



### Устройства контактные

**УК68-4С2, УК84-4С,  
УК88-4С, УК100-4С,  
УК108-4С, УК132-4С,  
УК132-4С1, УК156-4С,  
УК208-4С**

Предназначены для электротермотренировки и испытаний интегральных схем (ИС) в планарных корпусах подтипа 42 ГОСТ 17467-88 (4225.68 (УК68-4С2), 4224.84 (УК84-4С), 4235.88 (УК88-4С), в корпусе на 100 выводов с шагом между выводами 0,65 мм (УК100-4С), 4226.108 или в корпусе И60.348.054 (УК108-4С), 4229.132 (УК132-4С, УК132-4С1), 4234Ю.156-1 КГДФ.301176.001 (УК156-4С), 4236.208 (УК208-4С)), помещенных в спутники-носители.

### Обозначение:

**Устройство контактное УК68(84,88,100,108,132,156,208)-4С1-2А(Б)**

**ВШУК.680100.001 ТУ**, где

УК — устройство контактное;

68(84,88,100,108,132,156,208) — число контактов;

4 — расположение контактов на четыре стороны;

С — с применением спутников;

1 — вариант конструктивного исполнения контактов;

2 — вариант конструктивного исполнения контактного устройства;

А — покрытие контактов серебром (при отсутствии буквы золотом);

Б — покрытие контактов без содержания драгметаллов;

ВШУК.680100.001 ТУ — обозначение технических условий;

Вид климатического исполнения — УХЛ 2.1 по ГОСТ 15150-69

### Условия эксплуатации:

Синусоидальная вибрация:

диапазон частот, Гц . . . . . 1 — 80

амплитуда ускорения,  $m/c^2$  (g) . . . . . 50 (5)

Механический удар многократного действия:

пиковое ударное ускорение,  $m/c^2$  (g) . . . . . 150 (15)

Атмосферное пониженное давление, кПа (мм рт. ст.):

рабочее . . . . . 53,3 (400)

предельное . . . . . 19,4 (145)

Повышенная рабочая температура среды, °С:

для УК88-4С, УК132-4С1, УК156-4С, УК208-4С . . . . . 130

для остальных . . . . . 125

Пониженная рабочая температура среды, °С . . . . . минус 60

Смена температур, °С:

для УК88-4С, УК132-4С1, УК156-4С, УК208-4С . . . . . от 130 до минус 60

для остальных . . . . . от 125 до минус 60

Повышенная относительная влажность воздуха при температуре 25 °С, % . . . . . 98

### Технические характеристики:

Ток, А . . . . .  $1 \cdot 10^{-6}$  — 0,01

Напряжение, В . . . . . 0,05 — 30

Сопротивление контакта, Ом, не более . . . . . 0,08\* и 0,2\*\*

Сопротивление изоляции, МОм, не менее . . . . .  $1 \cdot 10^4$

Электрическая прочность изоляции, В (ампл.), не менее . . . . . 500

Емкость между двумя соседними контактами, пФ, не более . . . . . 2

Количество закрываний и открываний крышки УК, содержащих спутники с ИС . . . . . 2000

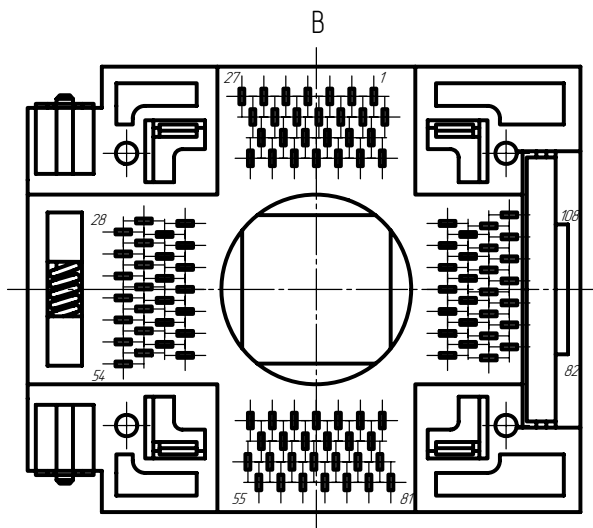
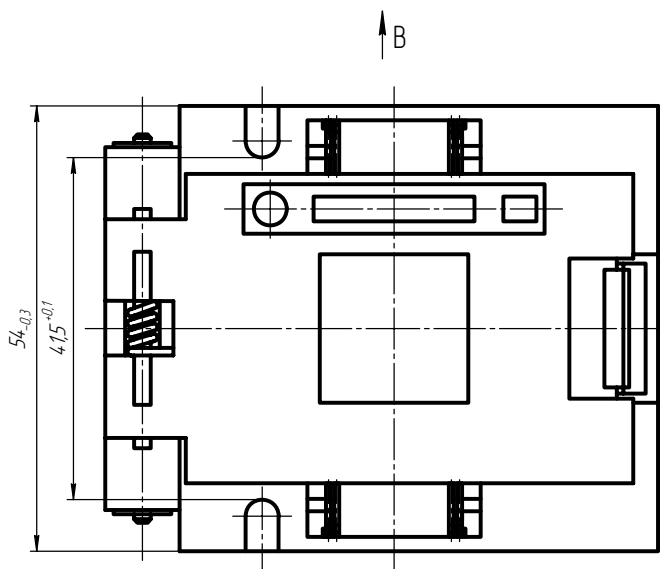
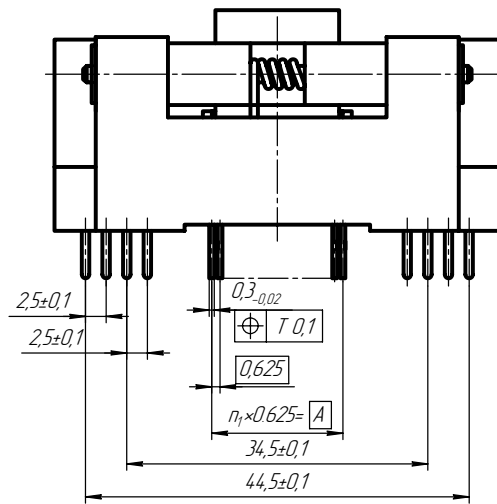
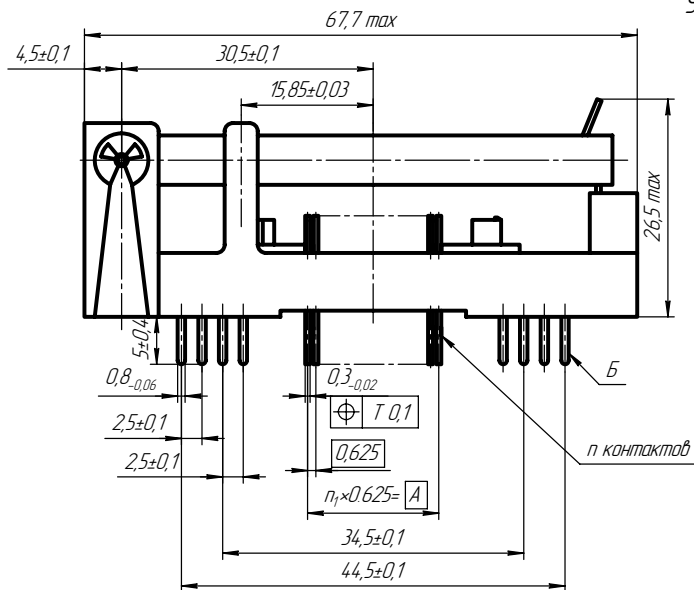
Наработка, ч . . . . . 5000

Срок сохраняемости, лет, не менее . . . . . 6

\* При подключении ИС с выводами, имеющими покрытие золотом, серебром и для контактных устройств с контактами, имеющими покрытие золотом, серебром.

\*\* При подключении ИС с выводами, имеющими покрытие без содержания драгметаллов или для контактных устройств с контактами, имеющими покрытие без содержания драгметаллов.

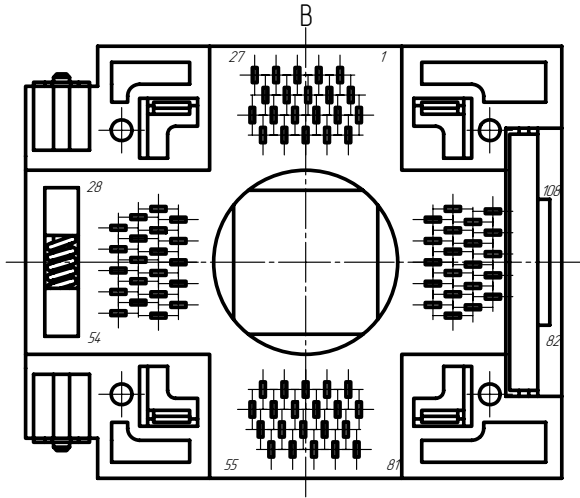
УК108-4С (А, Б)  
Рис. 1



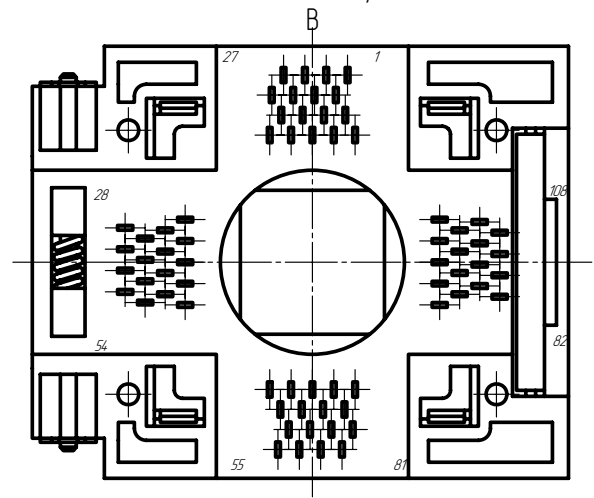
Условное обозначение типоконструкции	Рис.	А, мм	n	n <sub>1</sub>
УК108-4С УК108-4СА УК108-4СБ	1	16,25	108	26
УК84-4С УК84-4СА УК84-4СБ	2	12,5	84	20
УК68-4С-2 УК68-4С-2А УК68-4С-2Б	3	10,0	68	16

Допускаются предельные отклонения размеров между концами двух левых контактов Б±0,3мм.

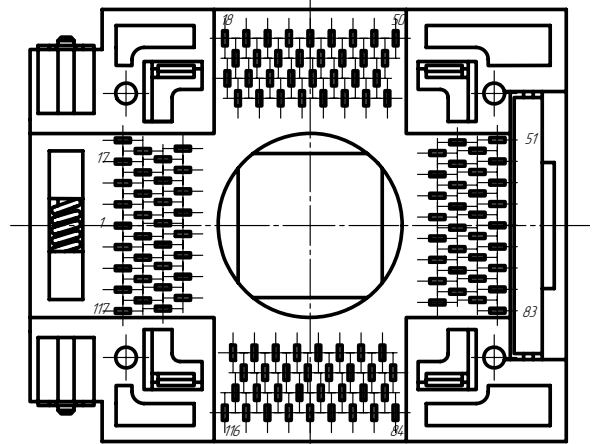
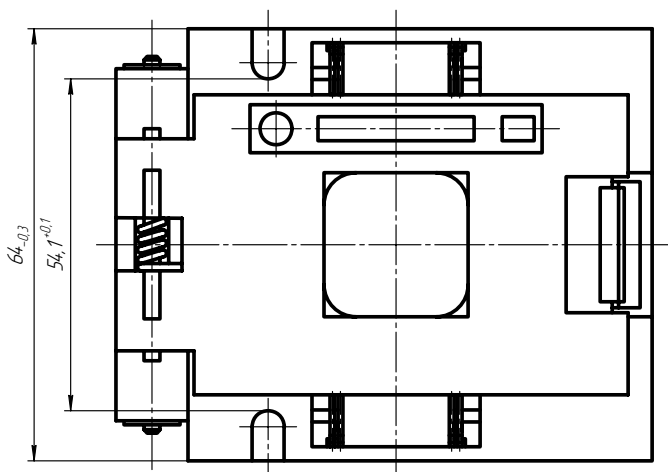
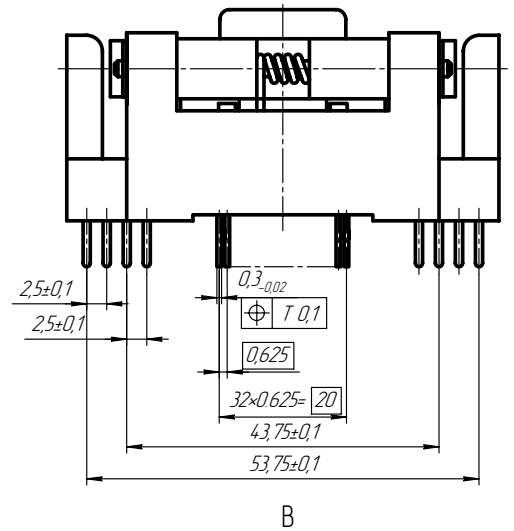
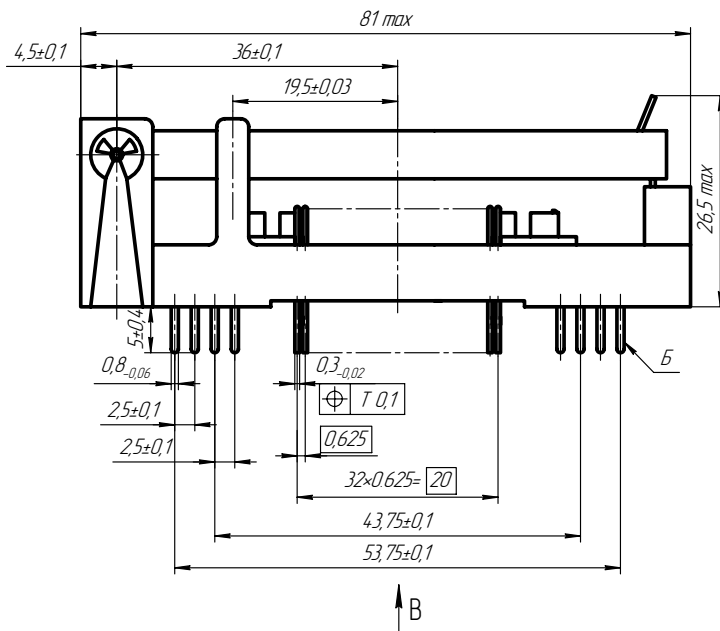
УК84-4С (А, Б)  
 Рис. 2  
 Остальное см. рис. 1



УК68-4С-2(А, Б)  
 Рис. 3  
 Остальное см. рис. 1

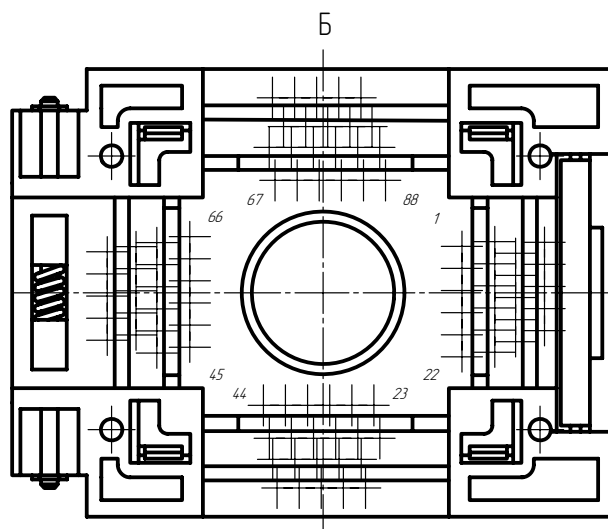
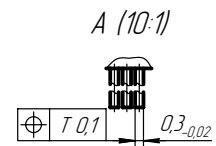
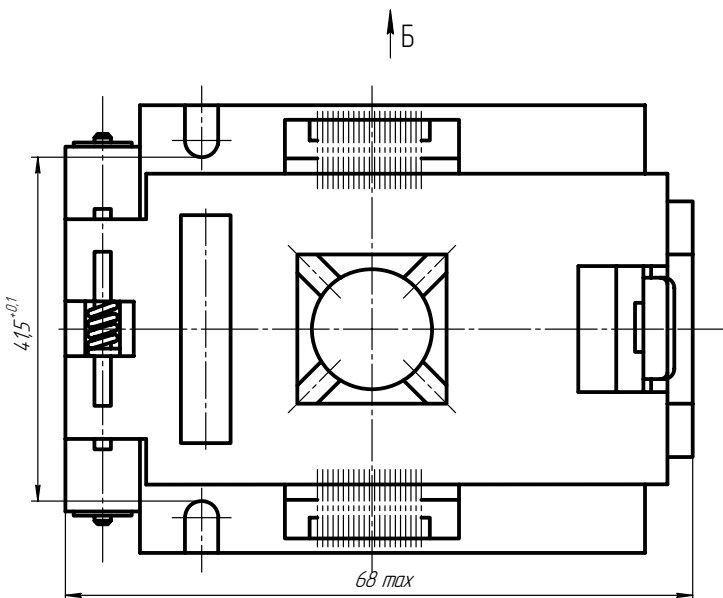
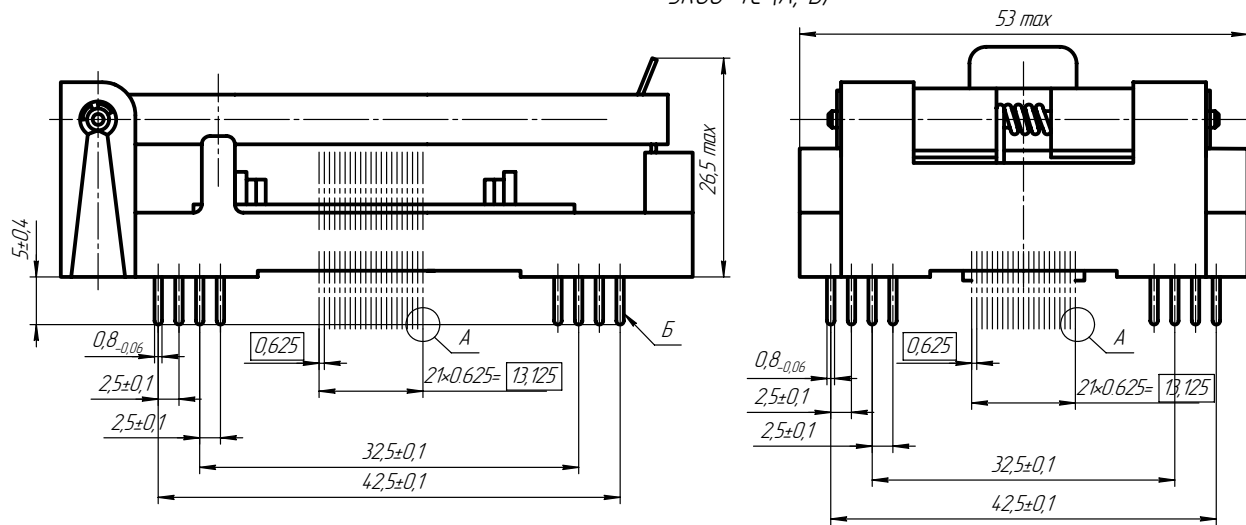


УК132-4С (А, Б)



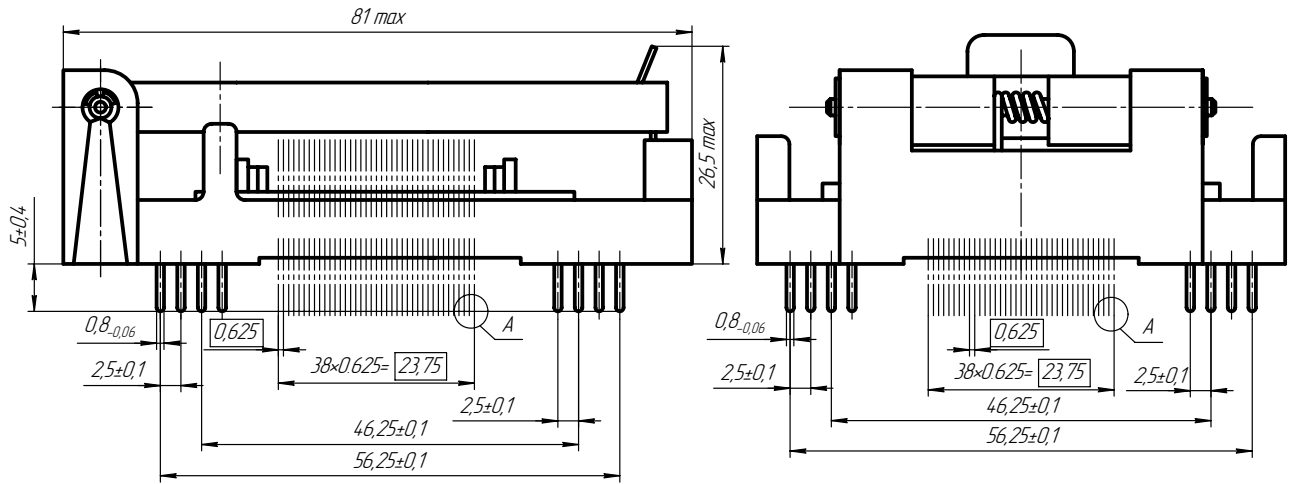
Допускаются предельные отклонения размеров между концами двух любых контактов  $\pm 0,3$  мм.

УК88-4С (А, Б)

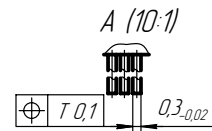
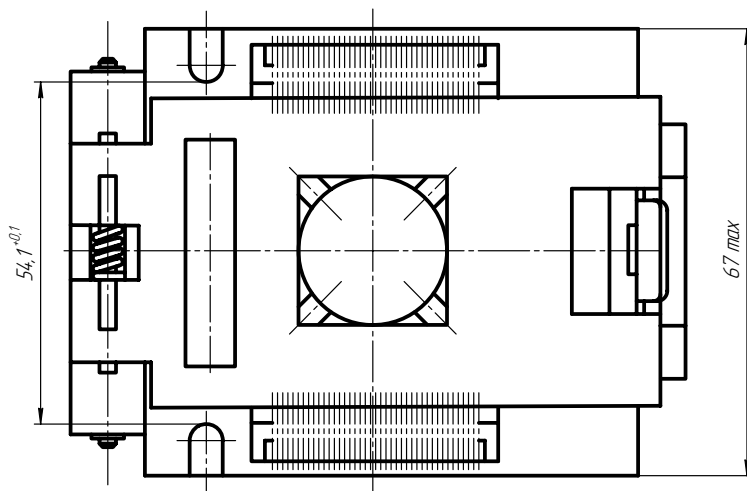


Допускаются предельные отклонения размеров между концами двух любых контактов  $\pm 0,3 \text{ мм}$ .

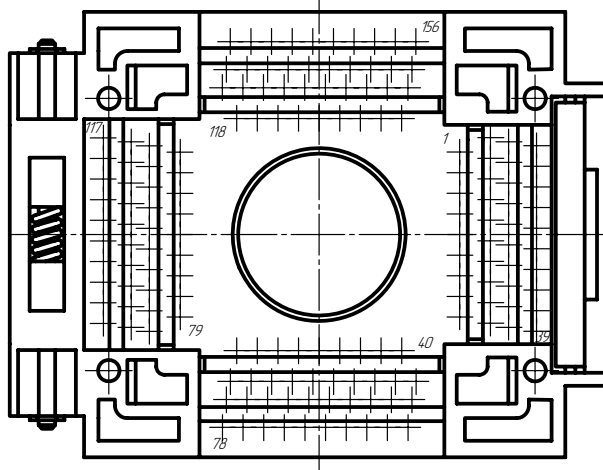
УК156-4С (А, Б)



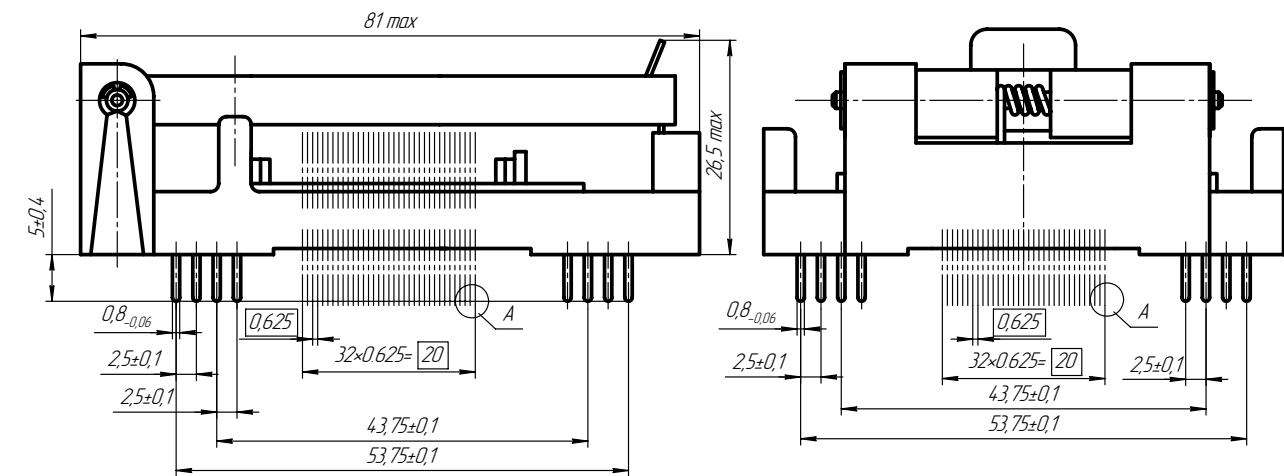
Б



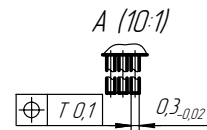
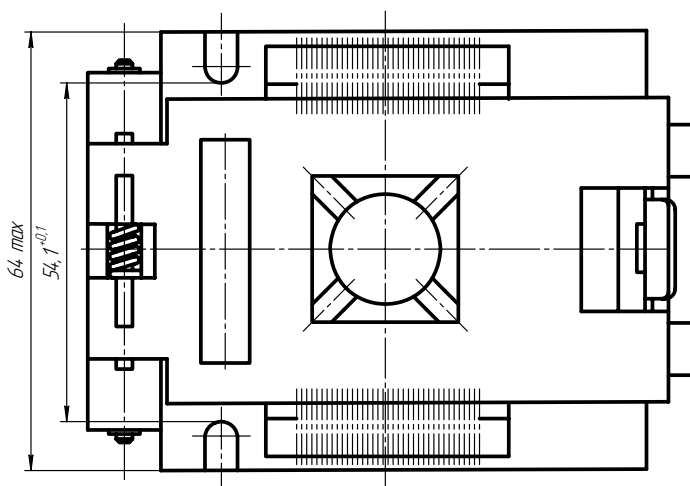
Б



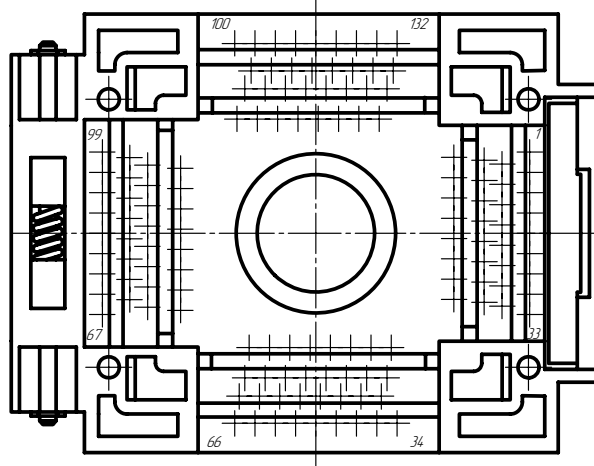
УК132-4С1 (А, Б)



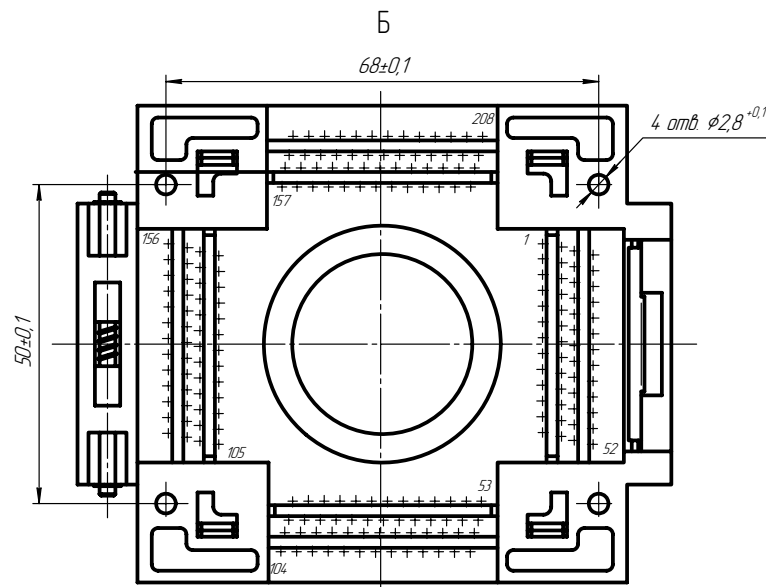
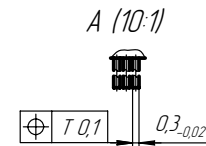
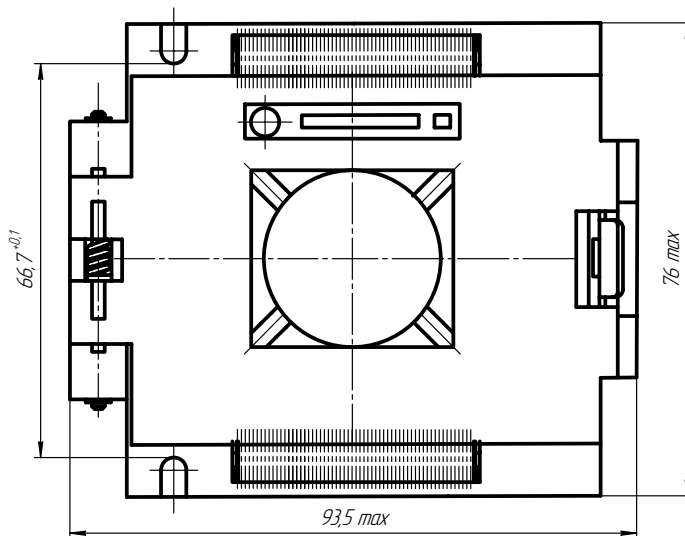
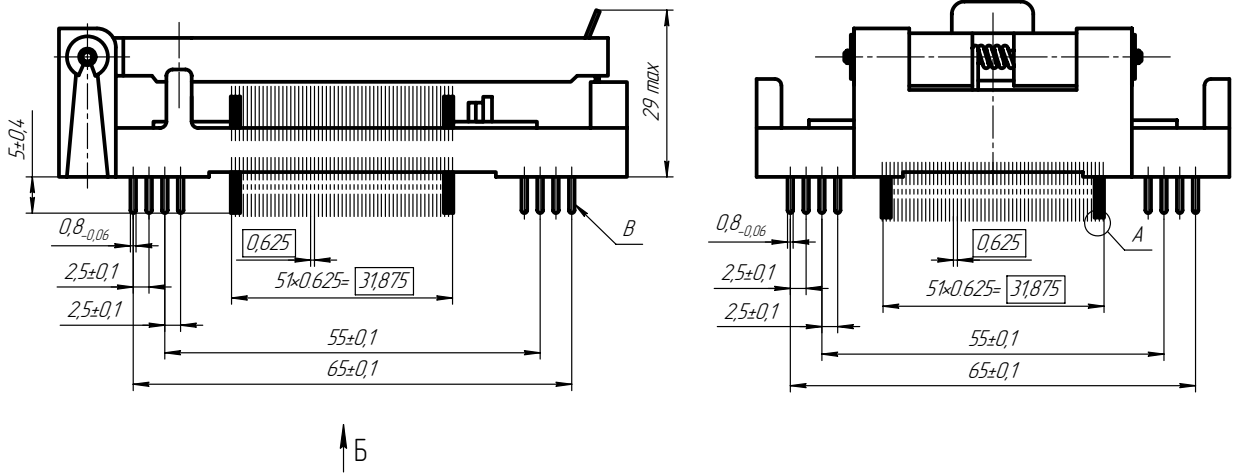
Б



Б

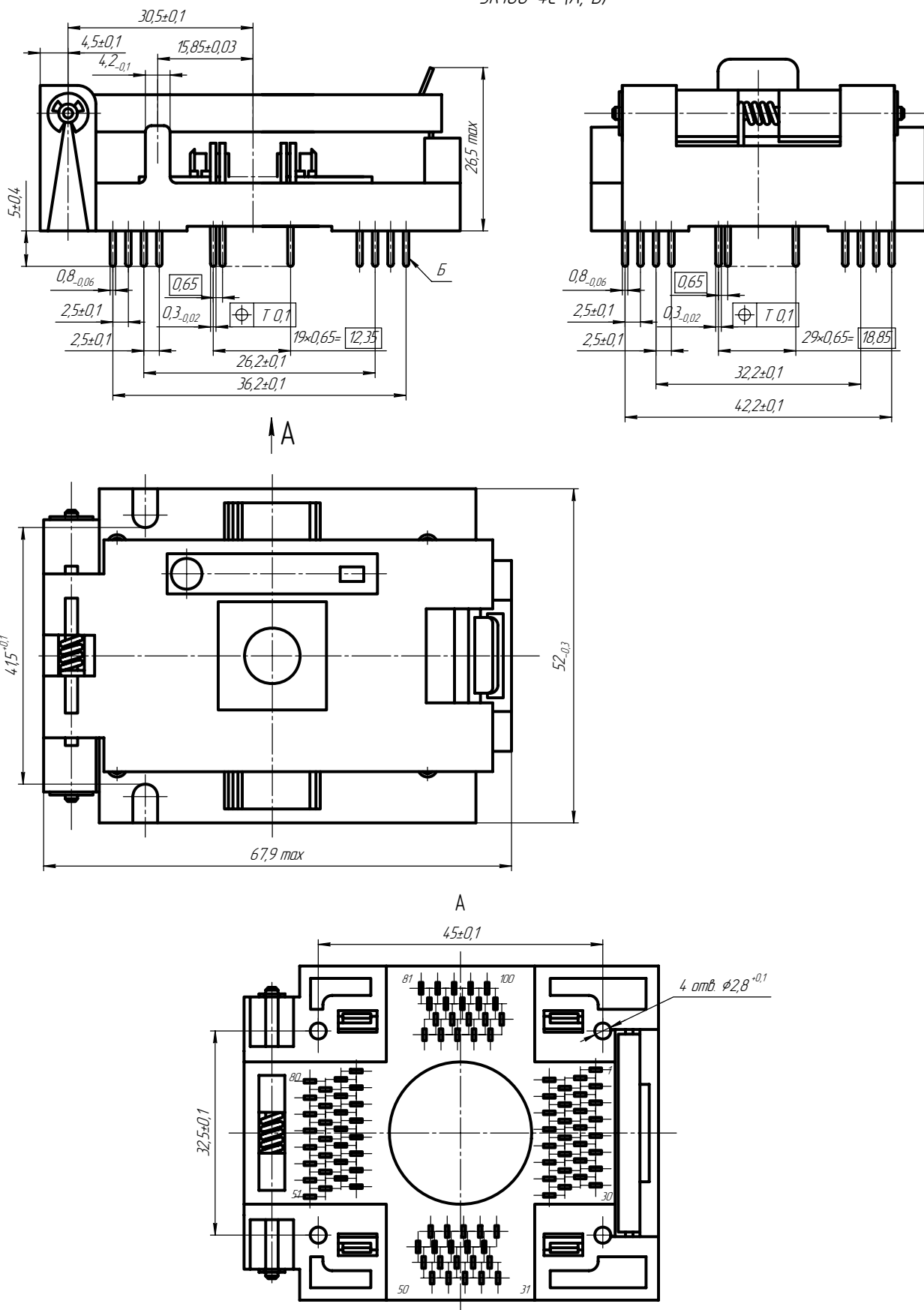


УК208-4С (А, Б)



Допускаются предельные отклонения размеров между концами двух любых контактов  $B \pm 0,3 \text{ мм}$ .

УК100-4С (А, Б)



Допускаются предельные отклонения размеров между концами двух любых контактов  $\pm 0,3$  мм.