



Устройства контактные УК16-1СП, УК24-1СП, УК48-1СП, УК64-1СП

Предназначены для электротермотренировки и испытаний бескорпусных интегральных схем на полиимидных носителях, помещенных в спутники-носители

Обозначение:

Устройство контактное УК16(24,48,64)-1СП

АГО.481.616 ТУ, где

УК — устройство контактное;

16(24,48,64) — число контактов;

1 — вариант исполнения;

С — с применением спутников-носителей;

П — для бескорпусных интегральных схем на полиимидном носителе;

АГО.481.616 ТУ — обозначение технических условий;

Вид климатического исполнения — УХЛ 2.1 по ГОСТ 15150-69

Условия эксплуатации:

Синусоидальная вибрация:

диапазон частот, Гц 1 — 500

амплитуда ускорения, m/s^2 (g) 100 (10)

Механический удар многократного действия:

пиковое ударное ускорение, m/s^2 (g) 150 (15)

Атмосферное пониженное давление, кПа (мм рт. ст.):

рабочее 53,3 (400)

предельное 19,4 (145)

Повышенная рабочая температура среды, °С 125

Пониженная рабочая температура среды, °С минус 60

Смена температур, °С от 125 до минус 60

Повышенная относительная влажность воздуха при температуре 25 °С, % 98

Технические характеристики:

Максимальный ток на контакт, А:

при рабочей температуре среды до 35 °С 0,5

при рабочей температуре среды более 35 °С 0,05

Напряжение, В 0,2 — 60

Сопротивление контакта, Ом, не более 0,9

Сопротивление изоляции, МОм, не менее $1 \cdot 10^4$

Электрическая прочность изоляции, В (ампл.), не менее 500

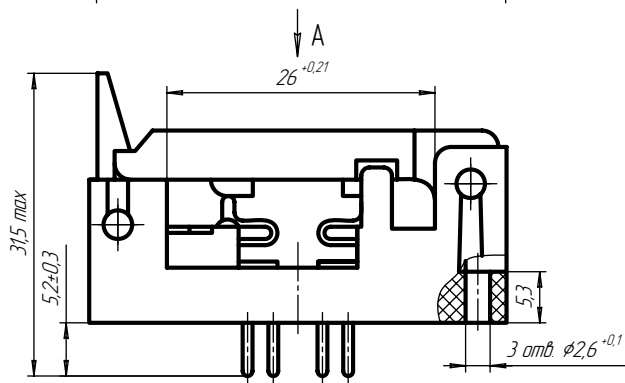
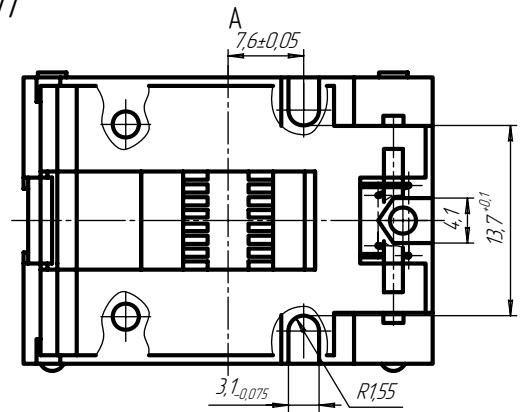
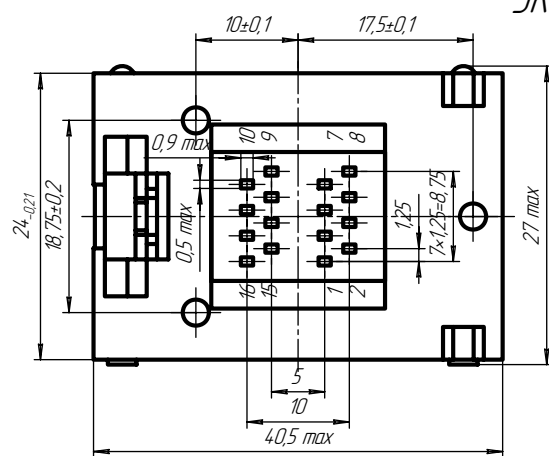
Емкость между двумя соседними контактами, пФ, не более 1,8

Количество закрываний и открываний крышки УК, содержащих спутники с ИС 4000

Наработка, ч 5000

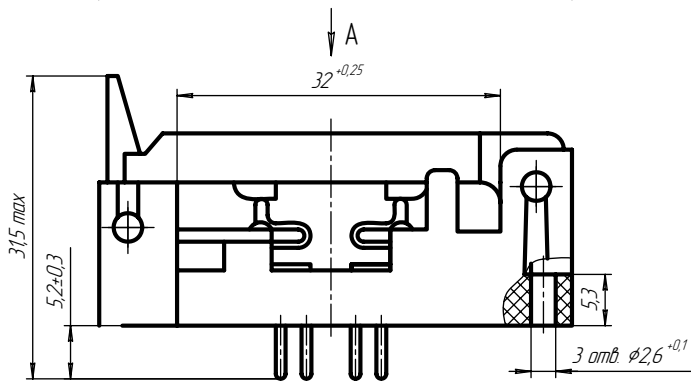
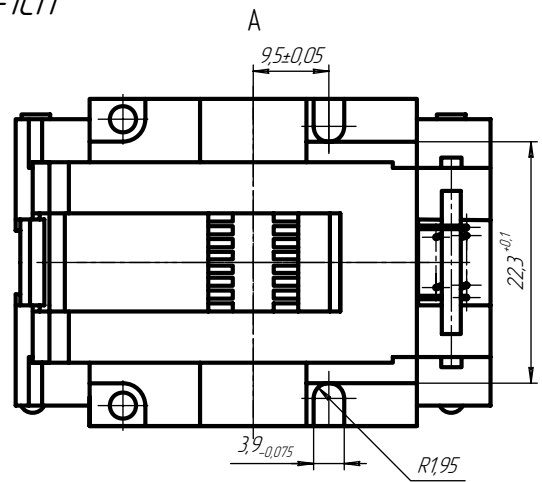
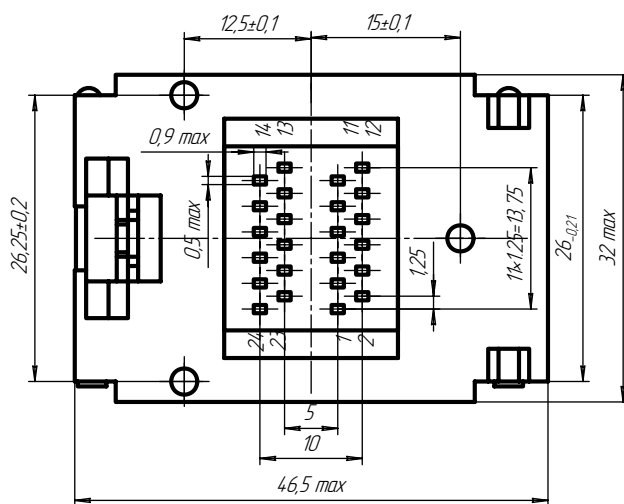
Срок сохраняемости, лет, не менее 4

УК16-1СП



Предельные отклонения размеров между осями двух любых контактов $\pm 0,1$ мм

УК24-1СП



Предельные отклонения размеров между осями двух любых контактов $\pm 0,1$ мм

