



## Устройства контактирующие УКУ2-1А, УКУ2-1М, УК2-3, УК2-4

Предназначены для электротермотренировки и испытаний интегральных схем (ИС) в корпусах 4105.14 (УКУ2-1А, УКУ2-1М), 3107.12 (УК2-3), 3101.8 (УК2-4) ГОСТ 17467-88, помещенных в спутники-носители

### Обозначение:

**Устройство контактирующее УКУ2-1А (1М,3,4)**

**Ю60.364.002 ТУ, где**

УК — устройство контактирующее;

У — унифицированное;

2 — порядковый номер разработки;

1А(1М,3,4) — вариант исполнения;

Ю60.364.002 ТУ — обозначение технических условий;

Вид климатического исполнения — УХЛ 2.1 по ГОСТ 15150-69

### Условия эксплуатации:

Синусоидальная вибрация:

диапазон частот, Гц . . . . . 1 — 80  
амплитуда ускорения, м/с<sup>2</sup> (g) . . . . . 50 (5)

Механический удар многократного действия:

пиковое ударное ускорение, м/с<sup>2</sup> (g) . . . . . 150 (15)

Атмосферное пониженное давление, кПа (мм рт. ст.):

рабочее . . . . . 53,3 (400)  
предельное . . . . . 19,4 (145)

Повышенная температура среды, °С:

рабочая . . . . . 125  
предельная . . . . . 125

Пониженная температура среды, °С:

рабочая . . . . . минус 60  
предельная . . . . . минус 60

Смена температур, °С . . . . . от 125 до минус 60

Повышенная относительная влажность воздуха при температуре 35 °С, % . . . . . 98

### Технические характеристики:

Ток, А . . . . .  $1 \cdot 10^{-8}$  — 1

Напряжение, В . . . . . 100

Сопротивление электрического контакта, Ом, не более . . . . . 0,05

Сопротивление изоляции, МОм, не менее:

УК2-3, УК2-4 . . . . .  $1 \cdot 10^4$

УКУ2-1А, УКУ2-1М . . . . .  $5 \cdot 10^3$

Электрическая прочность изоляции, В (ампл.), не менее . . . . . 500

Емкость между соседними контактами, пФ, не более:

УК2-4 . . . . . 1,2

УК2-3 . . . . . 1,5

УКУ2-1А, УКУ2-1М . . . . . 2

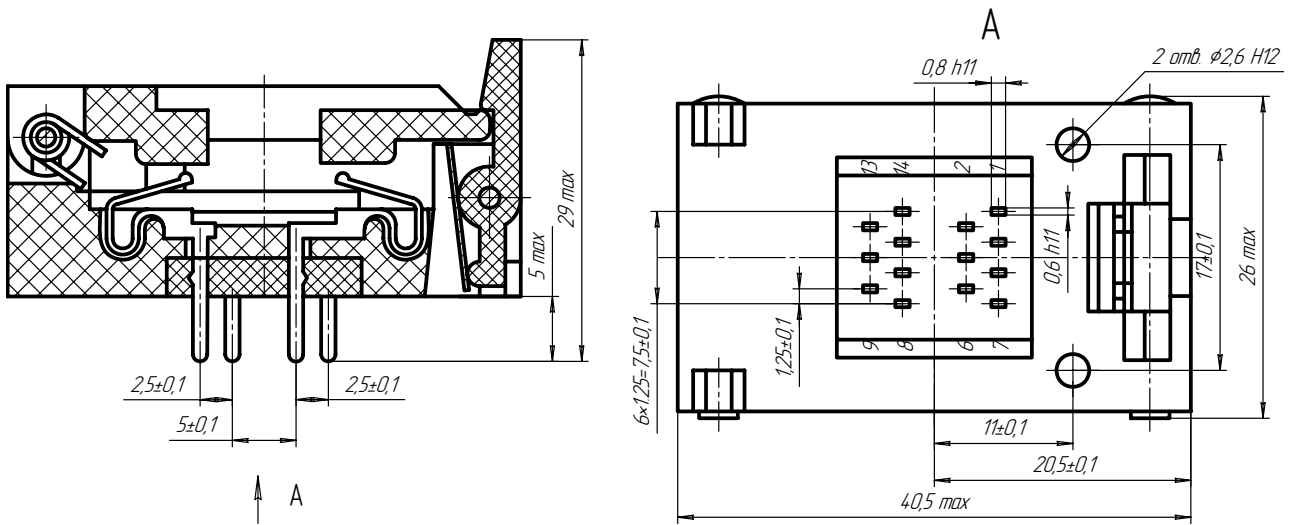
Количество установок спутников, содержащих ИС для УКУ2-1А, УКУ2-1М . . . . . 3000

Количество закрываний и открываний крышки для УК2-3, УК2-4 . . . . . 5000

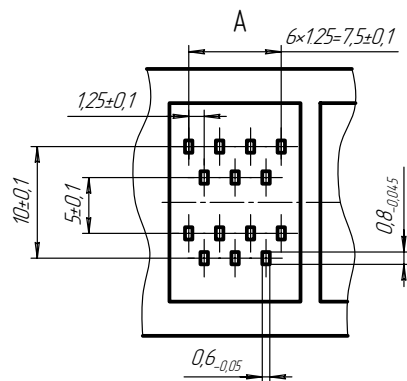
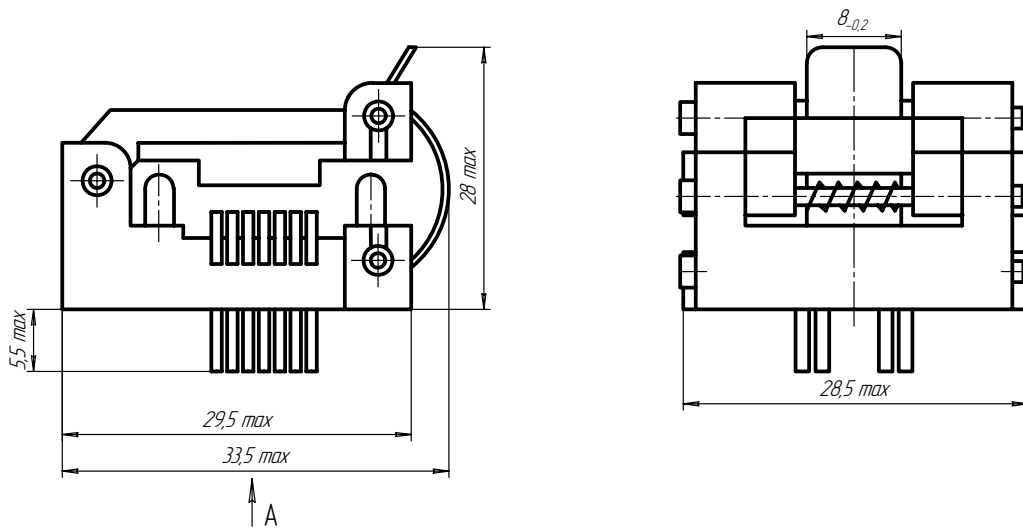
Наработка, ч . . . . . 2000

Срок сохраняемости, лет, не менее . . . . . 4

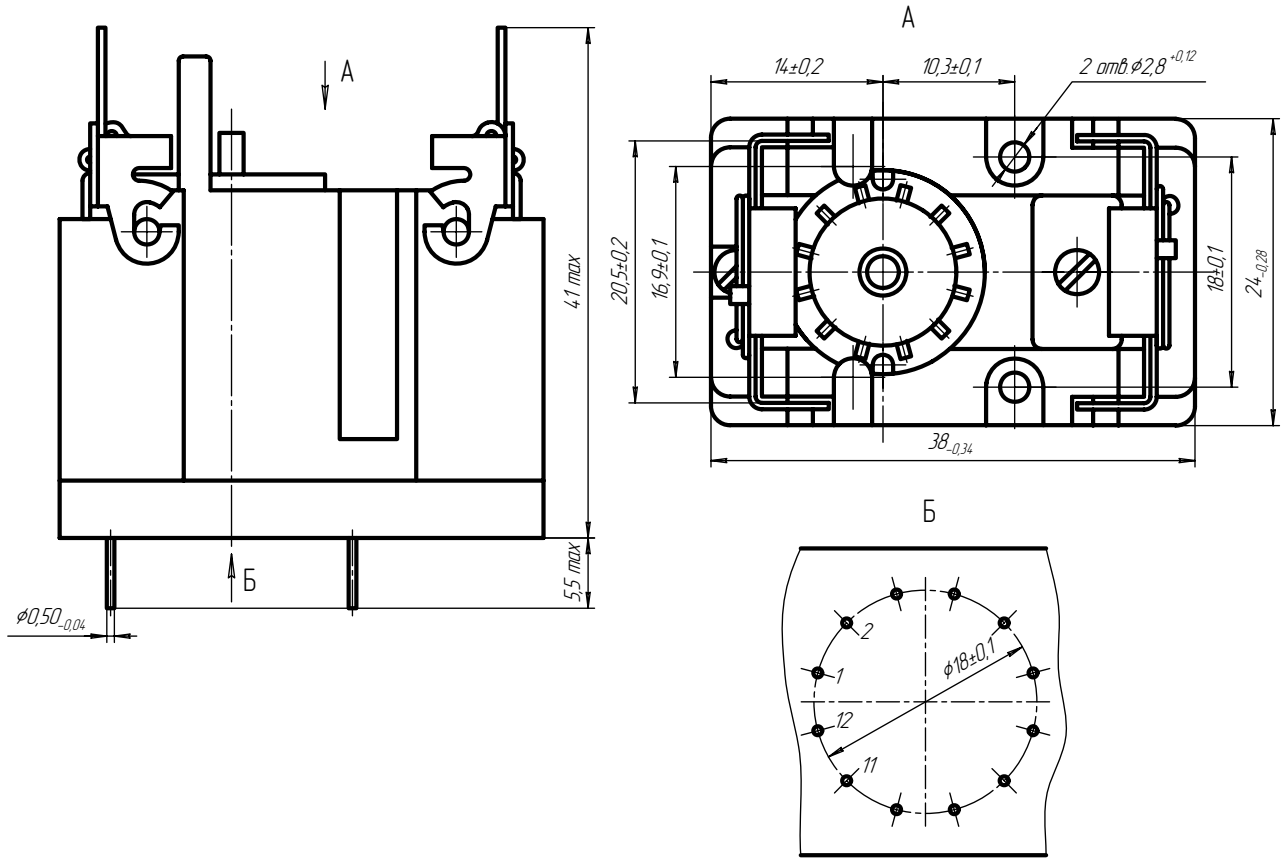
УКУ2-1А



УКУ2-1М



УКУ2-3



УКУ2-4

