



Устройства контактные УК6-2Б, УК8-4Б, УК40-4Б, УК84-4Б

Предназначены для испытаний и электротермотренировки интегральных схем в безвыводных корпусах QLCC6/6-1 КГДФ.301176.044 ТУ (УК6-2Б), QLCC6/8-1 КГДФ.301176.044 ТУ (УК8-4Б), 5129.40 (УК40-4Б), 5136.84 (УК84-4Б) ГОСТ 17467-88

Обозначение:

Устройство контактное УК6(8,40,84)-2(4)Б

ТУ У 32.1-14308479-002-2003, где

УК — устройство контактное;

6(8,40,84) — число контактов;

2(4) — расположение контактов:

2 — на две стороны;

4 — на четыре стороны;

Б — под безвыводные корпуса интегральных схем;

ТУ У 32.1-14308479-002-2003 — обозначение технических условий;

Вид климатического исполнения — УХЛ 2.1 по ГОСТ 15150-69

Условия эксплуатации:

Синусоидальная вибрация:

диапазон частот, Гц 1 — 500

амплитуда ускорения, м/с² (g) 100 (10)

Механический удар многократного действия, пиковое ударное ускорение, м/с² (g):

УК6-2Б, УК8-4Б 150 (15)

УК40-4Б, УК84-4Б 400 (40)

Атмосферное пониженное давление, кПа (мм рт. ст.):

рабочее 53,3 (400)

предельное 19,4 (145)

Повышенная рабочая температура среды, °С:

УК6-2Б, УК8-4Б 125

УК40-4Б 100

УК84-4Б 135

Пониженная рабочая температура среды, °С минус 60

Смена температур, °С:

УК6-2Б, УК8-4Б от 125 до минус 60

УК40-4Б от 100 до минус 60

УК84-4Б от 135 до минус 60

Повышенная относительная влажность воздуха при температуре 25 °С, % 98

Технические характеристики:

Ток, А:

УК6-2Б, УК8-4Б, УК40-4Б $1 \cdot 10^{-6}$ — 0,5

УК84-4Б $1 \cdot 10^{-8}$ — 1,0

Напряжение, В (ампл.) 0,02 — 100

Сопrotивление контакта, Ом, не более 0,04

Сопrotивление изоляции, МОм, не менее:

УК6-2Б, УК8-4Б $1 \cdot 10^4$

УК40-4Б, УК84-4Б $5 \cdot 10^4$

Электрическая прочность изоляции, В (ампл.), не менее 500

Емкость между двумя соседними контактами, пФ, не более 2

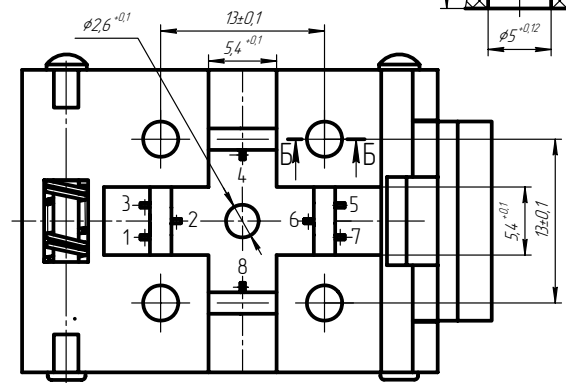
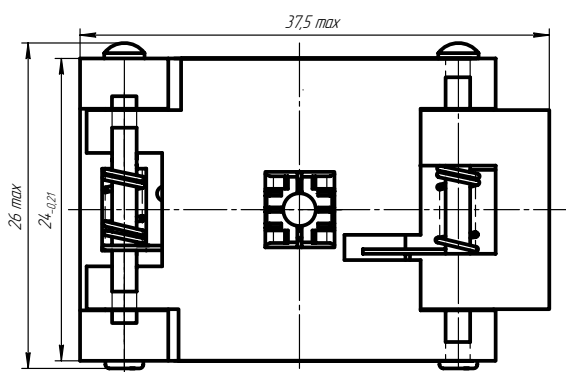
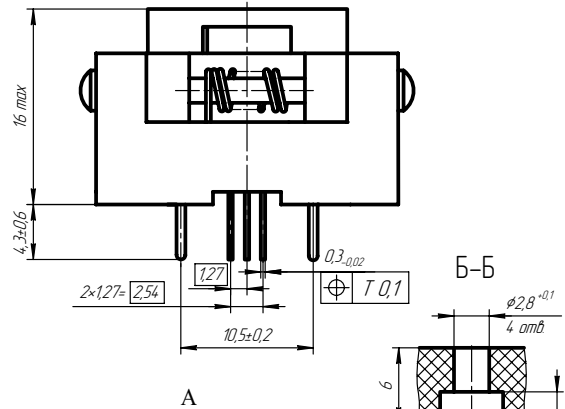
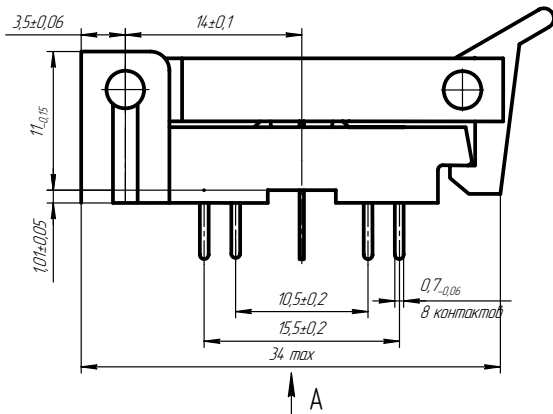
Количество закрываний и открываний крышки УК, содержащих ИС 5000

Наработка, ч 7500

Срок хранения, лет, не менее 10

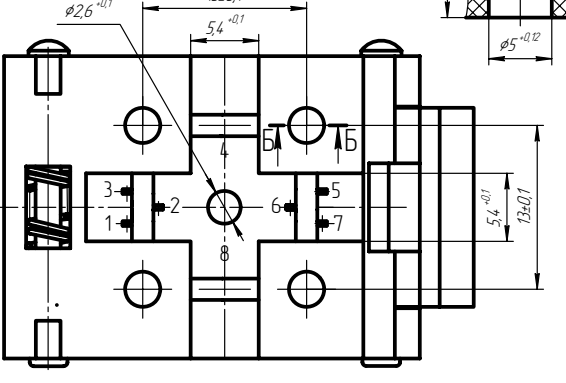
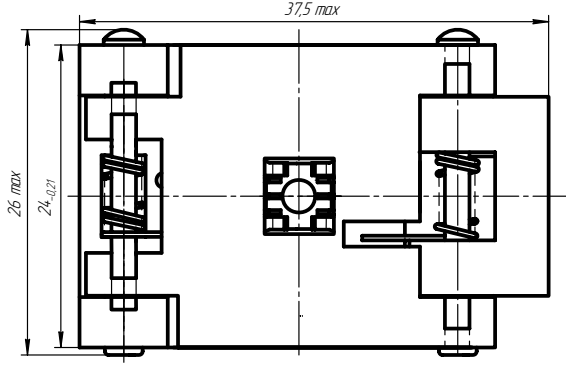
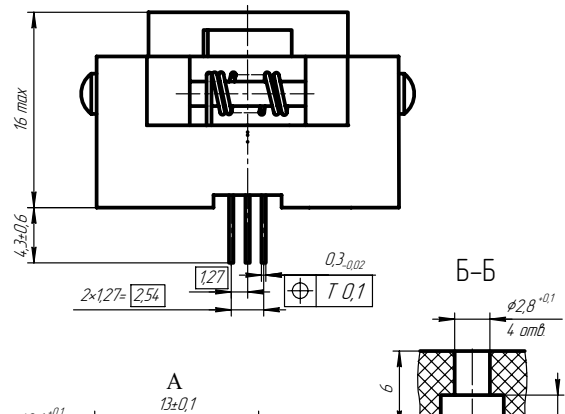
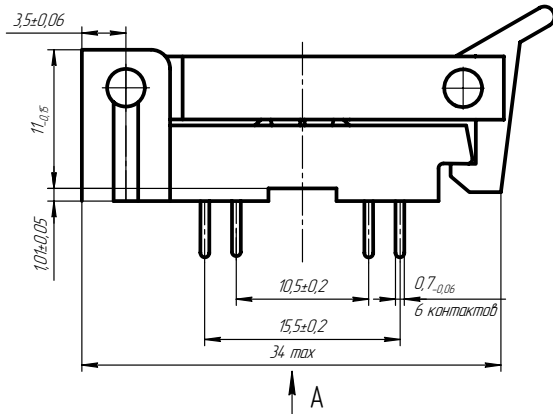


УК8-4Б

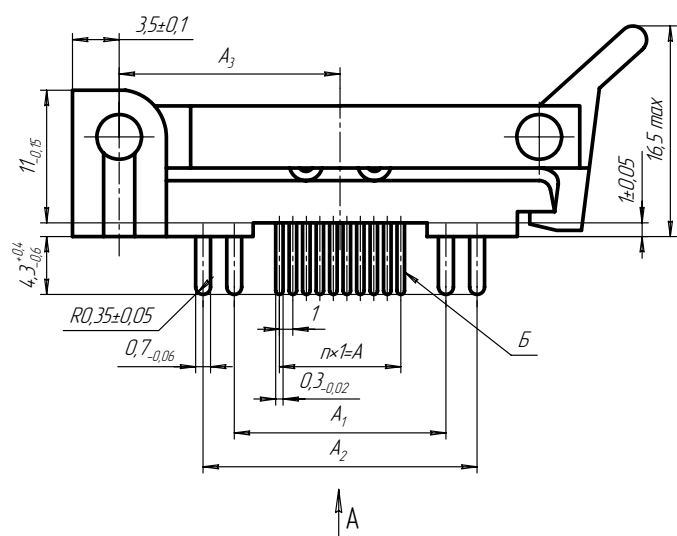


Масса - 15 г

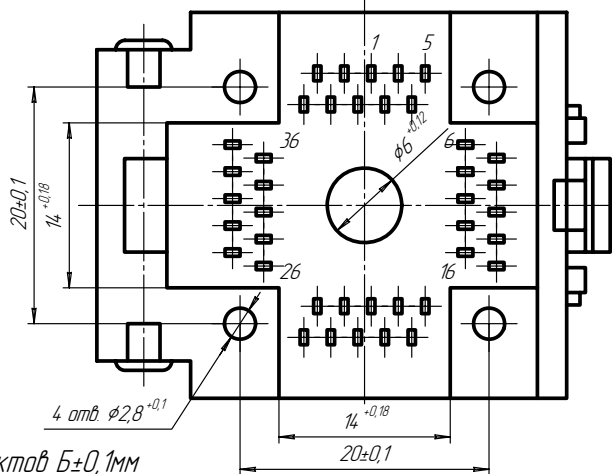
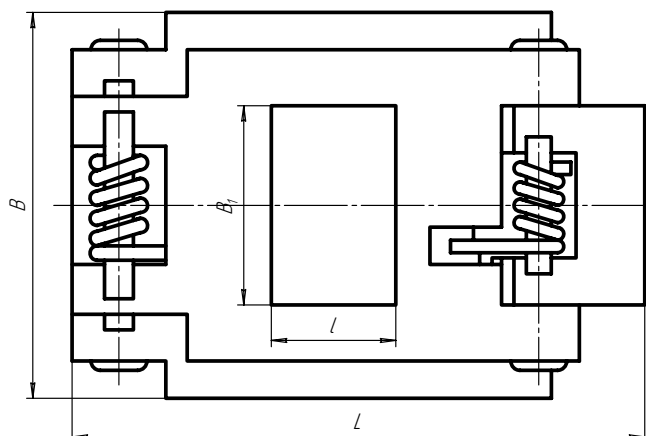
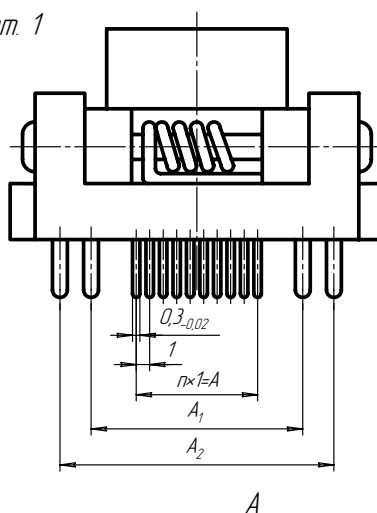
УК6-2Б



Масса - 15 г

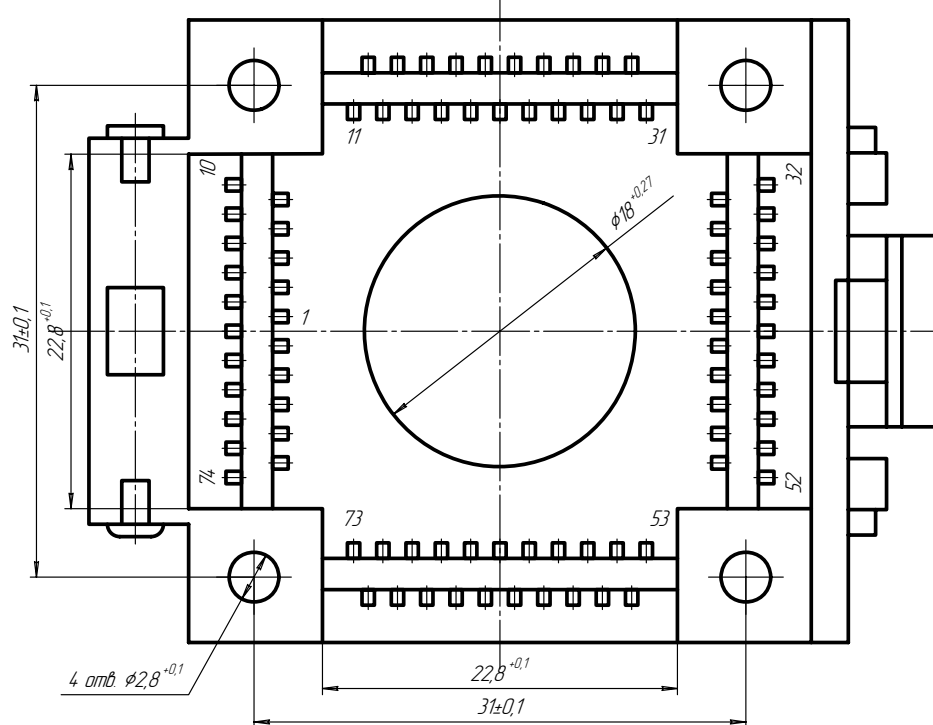


Черт. 1



Предельные откл. размеров между осями двух любых контактов $B \pm 0,1$ мм

Черт. 2
Остальное см. черт. 1



Услов. обозн.	УК40-4Б	УК84-4Б
Черт.	1	2
A	9	20
A ₁	17,7 ^{+0,25}	28,95±0,24
A ₂	22,7 ^{+0,25}	33,95±0,24
A ₃	17,5±0,1	23,3±0,1
B	30max	41max
B ₁	14 ^{+0,18}	22 ^{+0,21}
L	44.5max	56max
l	10 ^{+0,15}	22 ^{+0,21}
n	9	20
Масса, г	15	26