



Устройства контактирующие
**УКУ1-8К1, УК1-8К,
 УКУ1-12К1, УК1-12К,
 УКУ1-14К,
 УКУ1-14П1**

Предназначены для электротермотренировки и испытаний интегральных схем в корпусах: 2102.14 (УКУ1-14К), 3107.12 (УКУ1-12К1, УК1-12К), 3101.8 (УКУ1-8К1, УК1-8К) ГОСТ 17467-88, УКУ1-14П1-переходная панель.

Обозначение:

Устройство контактирующее УК(У)1-8(12,14)К(П)1

Ю60.364.001 ТУ, где

УКУ — устройство контактирующее унифицированное;

УК — устройство контактирующее;

1 — порядковый номер разработки;

8 (12,14) — число контактов под выводы микросхем;

К — колодка;

П — панель;

1 — вариант исполнения;

Ю60.364.001 ТУ — обозначение технических условий;

Вид климатического исполнения — УХЛ 2.1 по ГОСТ 15150-69

Условия эксплуатации:

Синусоидальная вибрация:

диапазон частот, Гц1 — 80

амплитуда ускорения, м/с² (g)50 (5)

Механический удар многократного действия:

пиковое ударное ускорение, м/с² (g)150 (15)

Атмосферное пониженное рабочее давление, кПа (мм рт. ст.)0,67 (5)

Повышенное давление воздуха или другого газа, кПа (кгс/см²)294 (3)

Повышенная рабочая температура среды, °С125

Пониженная рабочая температура среды, °Сминус 60

Смена температур, °Сот 125 до минус 60

Повышенная относительная влажность воздуха при температуре 35 °С, %98

Технические характеристики:

Ток, А1·10⁻⁸ — 1,0

Напряжение, В0,05 — 100

Сопротивление контакта, Ом, не более:

УК1-12К, УК1-8К0,02

УКУ1-14К, УКУ1-12К1, УКУ1-8К10,04

УКУ1-14П10,005

Сопротивление изоляции, МОм, не менее5000

Электрическая прочность изоляции, В (эфф.), не менее360

Емкость между двумя соседними контактами, пФ, не более:

УКУ1-14П1, УК1-12К, УК1-8К1,5

УКУ1-14К, УКУ1-12К1, УКУ1-8К12,5

Усилие сочленения-расчленения контактирующих устройств УКУ1-8К1, УКУ1-12К1, УКУ1-14К с

контактирующими устройствами УКУ1-14П1, Н (кгс), не более40 (4)

Количество сочленений-расчленений с ответными частями, не менее:

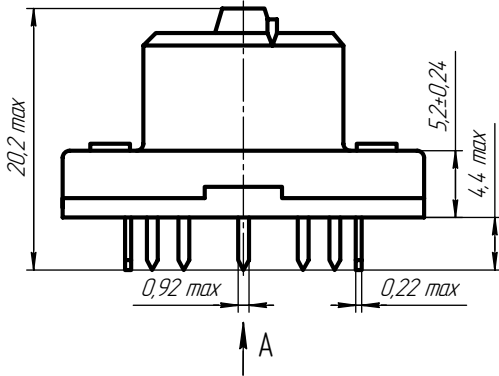
УКУ1-8К1, УК1-8К, УКУ1-12К1, УК1-12К1000

УКУ1-14К, УКУ1-14П15000

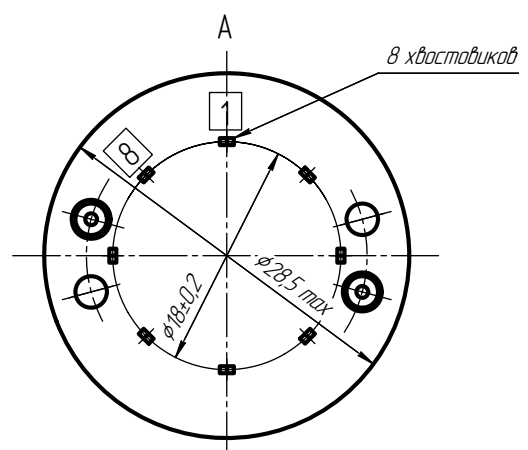
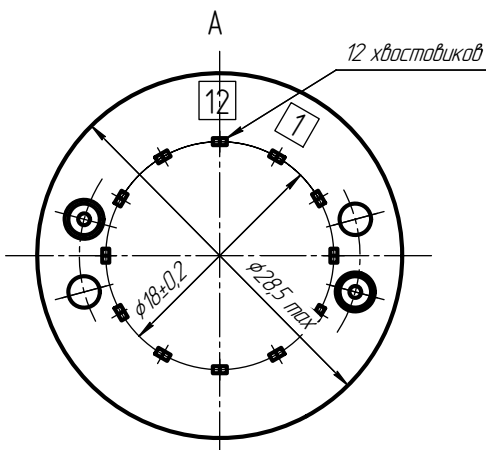
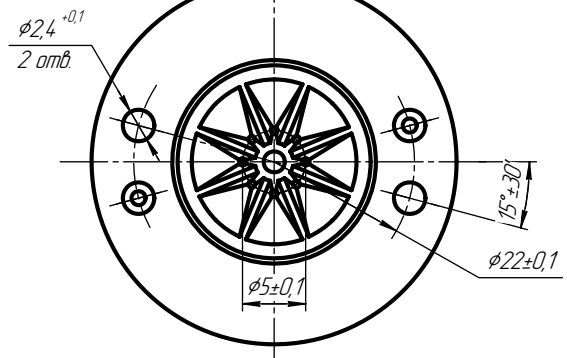
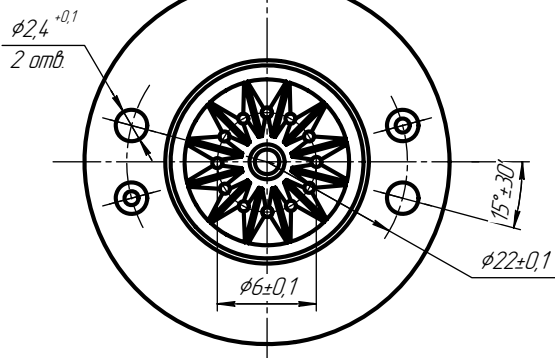
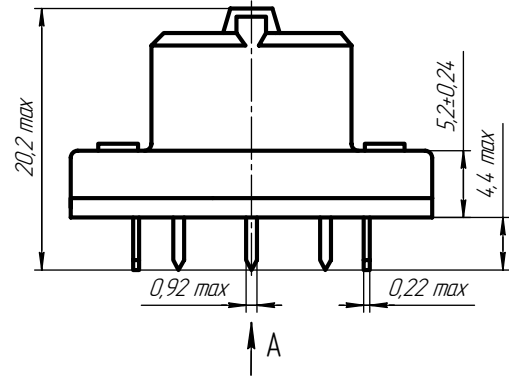
Наработка, ч1000

Срок сохраняемости, лет, не менее4

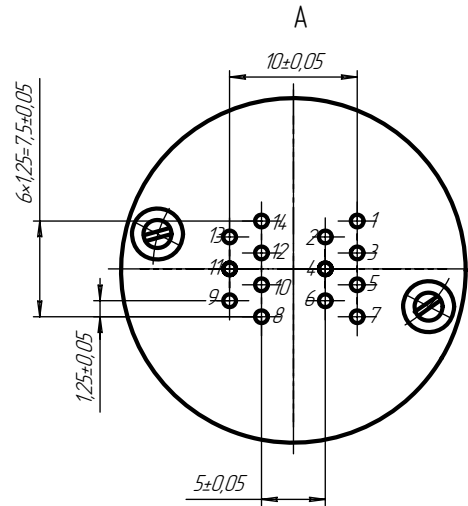
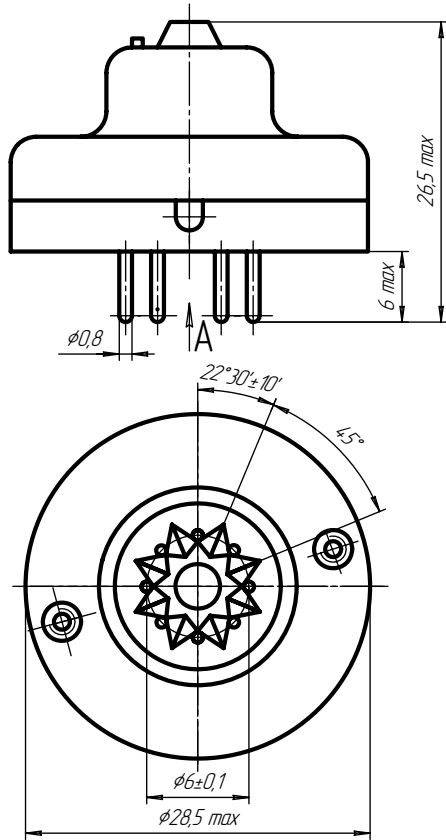
УК1-12К



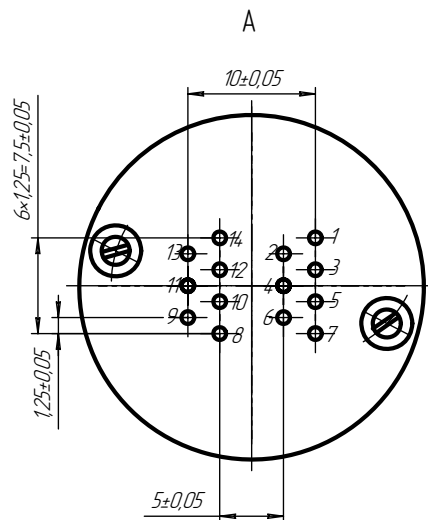
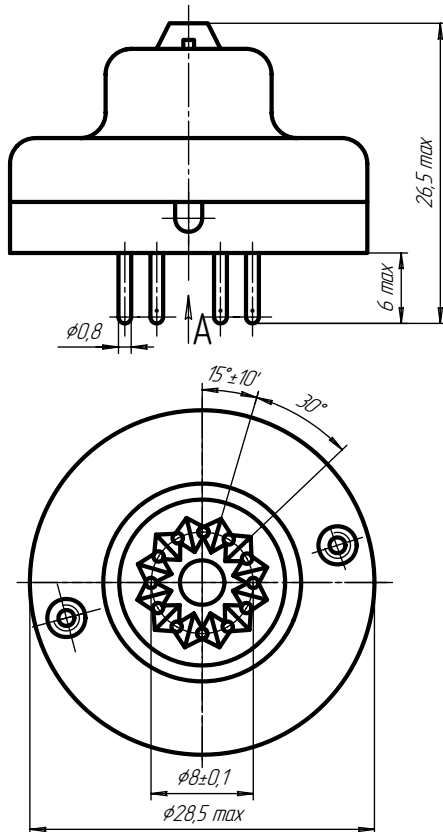
УК1-8К



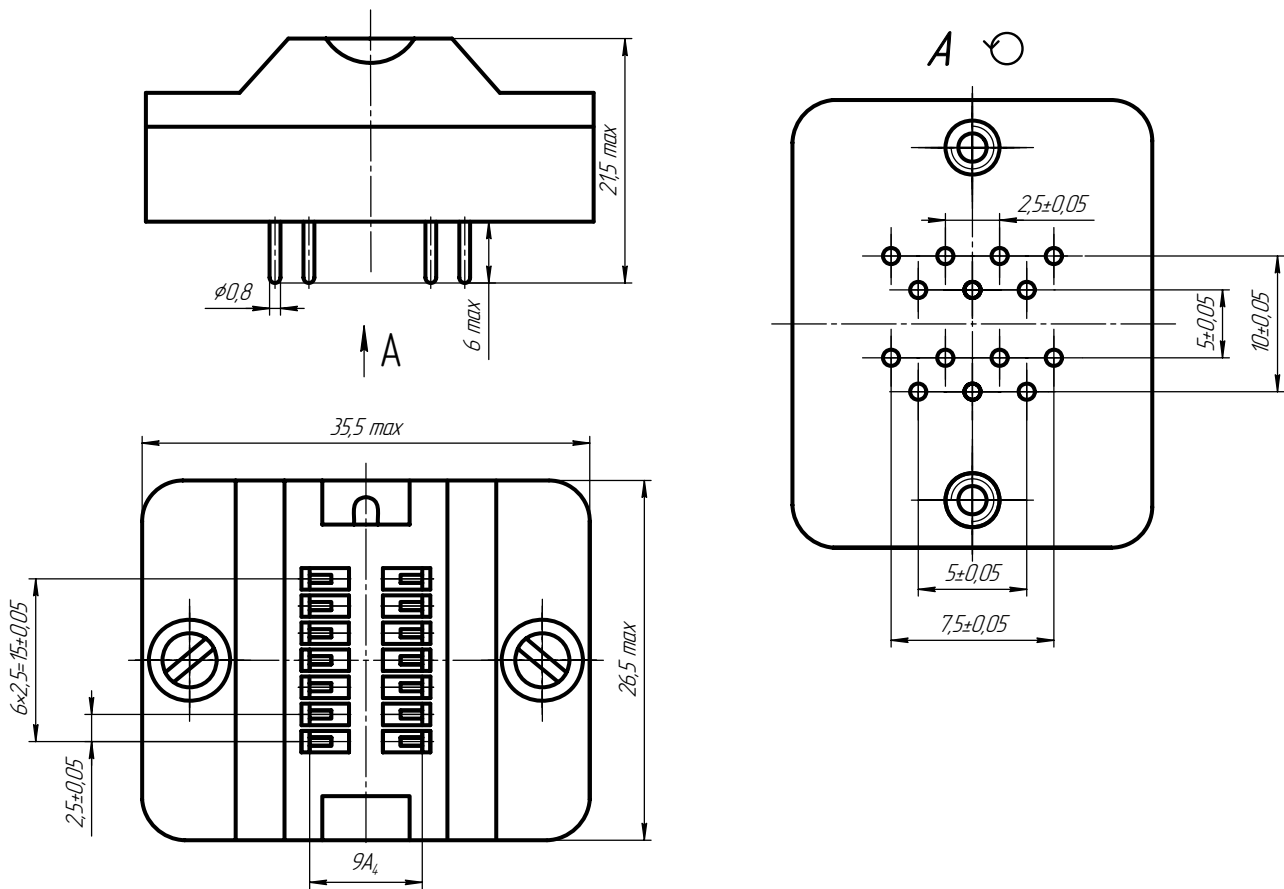
УКУ1-8 К1



УКУ1-12 К1



УКУ1-14К



УКУ1-14П1

