

СОЕДИНИТЕЛИ 2PM14-4ZJ

ОБЩИЕ СВЕДЕНИЯ

Соединители 2PM14-4ZJ (аналог 2PM14Б4Ш1В1) предназначены для работы в электрических цепях постоянного, переменного (частотой до 3МГц) токов. Соответствуют отечественным стандартам, широко применяются в радиоэлектронной и радиотехнической аппаратуре, как соединители общего назначения. Сочленение соединителей 2PM14-4ZJ (аналог 2PM14Б4Ш1В1) резьбовое, поляризация корпусов – однополюсная.

В сочленном состоянии соединители обеспечивают пылезащищенность контактов и мест подсоединения проводов к контактам.

2PM14-4ZJ (аналог 2PM14Б4Ш1В1) — вилка блочная, сочленяется с 2PM14-4ТК (аналог 2PM14КПН4Г1В1) — розетка кабельная.



СТРУКТУРА УСЛОВНОГО ОБОЗНАЧЕНИЯ

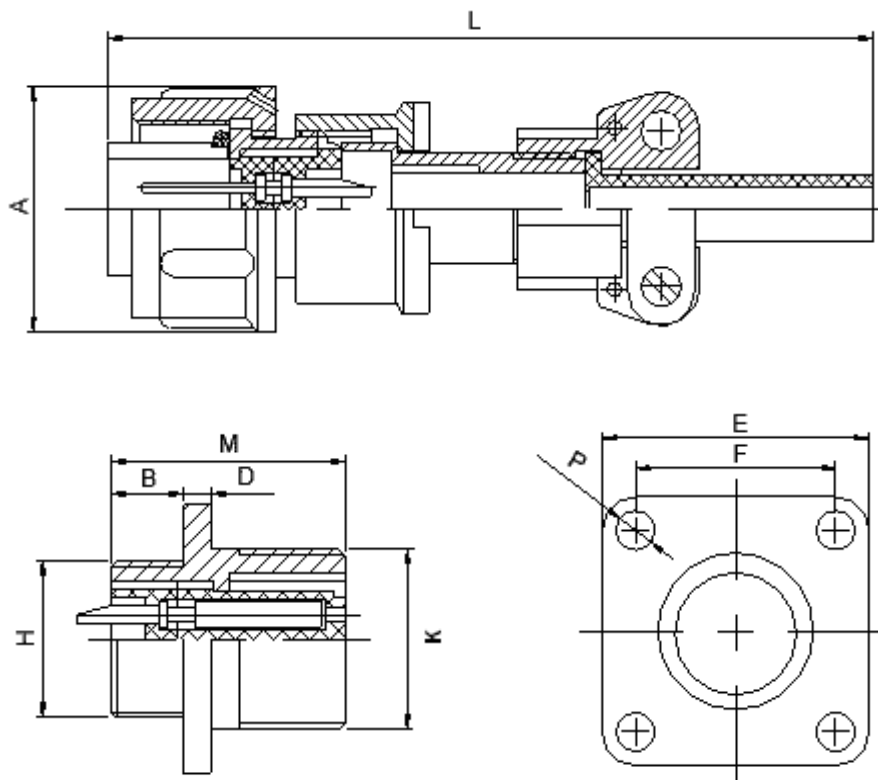
2PM	14	4	Z	J	Q	B	2
1	2	3	4	5	6	7	8

1. Наименование серии: 2PM
2. Диаметр соединителя: 14
3. Количество контактов: 4
4. **Z**- приборная (блочная) часть
5. Тип контакта: **J**- штырь (вилка)
6. Вид патрубка: **Q** - прямой
7. Вид гайки патрубка: **B**- для незранированного кабеля
8. Вид покрытия контактов: **2**- серебро

ТЕХНИЧЕСКИЕ ХАРАКТЕРИСТИКИ И УСЛОВИЯ ЭКСПЛУАТАЦИИ 2PM14-4ZJ

Диапазон рабочих температур:	-60°C -+150°C	
Максимальное рабочее напряжение (ампл.)	400V	
Рабочий ток на контакт	φ1.0 - 5A	φ1.5 - 10A
Сопrotивление контактов	φ1.0 - 0.005 Ом	φ1.5 - 0.0025 Ом
Сопrotивление изоляции	при нормальных условиях, ≥20 МОм	
	при тропических условиях, ≥2 МОм	
Сопrotивление корпуса	≤0.0025 Ом	
Синусоидальная вибрация (диапазон частот)	10-200Hz	
Синусоидальная вибрация (амплитуда ускорения)	10g	
Пиковое ударное ускорение	25g	
Число сочленений-расчленений:	500 циклов	

ГАБАРИТНЫЕ И УСТАНОВОЧНЫЕ РАЗМЕРЫ 2PM14-4ТК и 2PM14-4ZJ



	A	B	D	E	F	H	K	L	M	P
2PM14	Ø 22	6.5	2.5	24	18	M14x1	M16x1	69	21	Ø3.5

СХЕМА РАСПОЛОЖЕНИЯ КОНТАКТОВ 2PM14-4ZJ (аналог 2PM14Б4Ш1В1)

Условный размер корпуса	Тип корпуса	Схема расположения контактов	Условное обозначение контактов	Диаметр контактов, мм	Количество контактов:		Обозначение сочетания контакта
					в соединителе	каждого диаметра	
1	2	3	4	5	6	7	8
14	2PM		Φ	1	4	4	1