

СОЕДИНИТЕЛИ ТИПА PY07

ОБЩИЕ СВЕДЕНИЯ

PY07 пластиковый герметичный соединитель. Степень защиты от проникновения воды IP67. Благодаря маленькому габариту, облегченному весу широко применяется в радиоэлектронной и радиотехнической аппаратуре. По требованиям клиентов, возможно увеличение количества контактов. Соединение разъема: байонетное.



СТРУКТУРА УСЛОВНОГО ОБОЗНАЧЕНИЯ

PY07	8	T
1	2	3

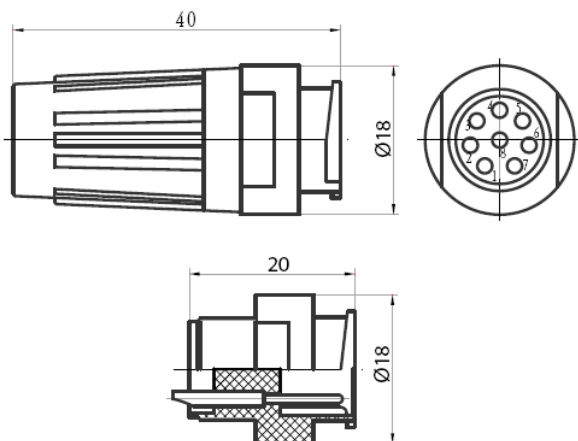
1. Тип соединителя
2. Количество контактов: 2, 3, 4, 5, 6, 7, 8
3. Часть соединителя: T – кабельная розетка; Z – кабельная вилка; ZY – блочная вилка

ТЕХНИЧЕСКИЕ ХАРАКТЕРИСТИКИ

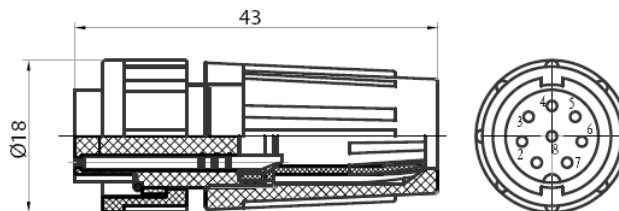
Количество контактов	2	3	4	5	6	7	8
Диаметр контакта, мм	1,6		1,0				
Сопротивление контакта, мОм	≤4		≤8				
Рабочий ток, А	7		4				
Рабочее напряжение, В	250		200				
Рабочая температура, °С	от -40 до +105						
Относительная влажность	(95±3)% при 40±2						
Атмосферное давление, Па	101300 ~ 1,33						
Вибрация	10-2000Гц, 150м/с ²						
Нормальный ток/напряжение	7А-250В, 4А-200В						
Испытательное напряжение, В	1500						
Сопротивление изолятора, мОм	≥2000						
Степень защиты	IP67						

ГАБАРИТНЫЕ И УСТАНОВОЧНЫЕ РАЗМЕРЫ

Z – кабельная вилка



T – кабельная розетка



ZY – блочная вилка

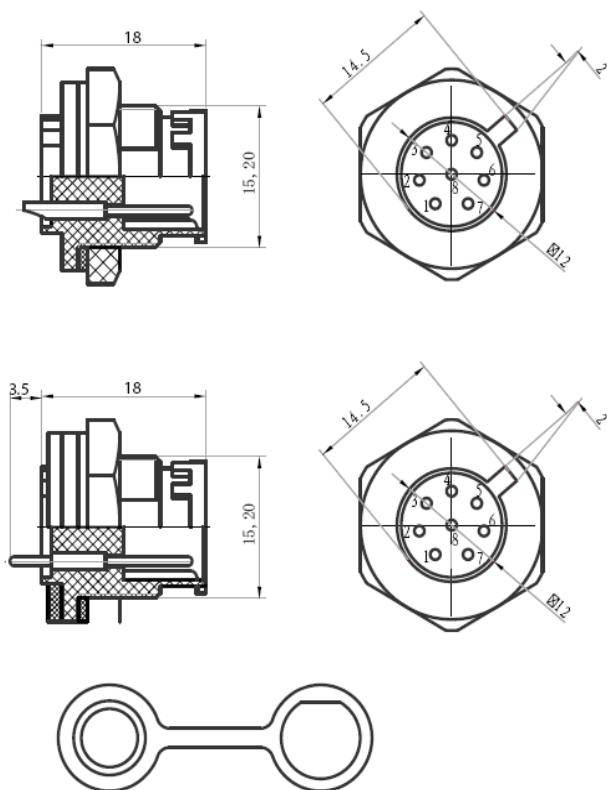


СХЕМА РАСПОЛОЖЕНИЯ КОНТАКТОВ

