

## ПРОЖЕКТОРА ВЗРЫВОЗАЩИЩЕННЫЕ ЗАЛИВАЮЩЕГО СВЕТА ДЛЯ МЕТАЛЛОГАЛОГЕННЫХ, РТУТНЫХ И НАТРИЕВЫХ ЛАМП МОЩНОСТЬЮ ОТ 70ДО 1000Вт ТИПА ВАТ53ПР

### ОБЩИЕ СВЕДЕНИЯ

Взрывозащищенный прожектор серии ВАТ53-ПР используется для освещения больших площадей месторождений, морских платформ, доков и заводов с взрывоопасными газами II А, II В.



### СТРУКТУРА УСЛОВНОГО ОБОЗНАЧЕНИЯ

ВАТ53-ПР	X1	X2	X3	УХЛ1
1	2	3	4	5

1. Прожектор заливающего света взрывозащищенный
2. Тип лампы: ГАЛ.Л. – металлогалогенная лампа типа ДРИ; НАТ.Л. – натриевая лампа типа ДНаТ; РТ.Л. – ртутная лампа типа ДРЛ
3. Мощность лампы
4. Тип крепления: Н – неподвижное; П – подвижное
5. Вид климатического исполнения прожектора по ГОСТ 15150

### ОСОБЕННОСТИ

1. Используется в зоне 1 и зоне 2 в зоне 21 и в зоне 22
2. Четыре варианта габарита корпуса прожектора 125, 250, 400 и 1000
3. Интегрированная конструкция с лампой, балластом удобная в обслуживании
4. Взрывозащищенный стартер, быстрый пуск, стабильная работа, длительный срок эксплуатации
5. Корпус — алюминиевый сплав или сварной из нержавеющей стали, с порошковым покрытием
6. Плафон из высокопрочного стекла, ударопрочный, высокая прозрачность

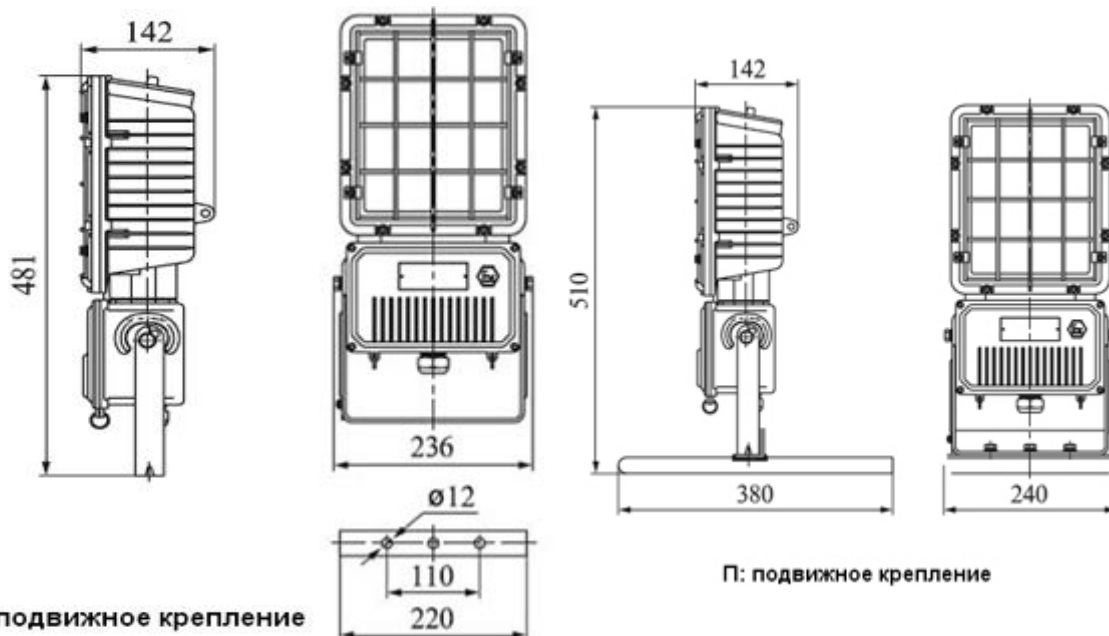
### Таблица критериев выбора по источнику света

Исполнение	Мощность лампы (Вт)			Патрон лампы	Масса
	Металлогалогенная лампа	Ртутная лампа высокого давления	Натриевая лампа высокого давления		
ВАТ53-ПР-125	70, 100	80, 125	70, 100	E27	6.5кг
ВАТ53-ПР-250	175, 250	175, 250	150, 250	E40	13кг
ВАТ53-ПР-400	400	-	400	E40	28кг
ВАТ53-ПР-1000	1000	-	1000	E40	75кг

Примечания: Осветительное оборудование поставляется без лампочек, при заказе галогенных ламп, поставляется балласт европейского стандарта.  
Коэффициент мощности  $\cos \varphi \geq 0.92$ .

## ТЕХНИЧЕСКИЕ ХАРАКТЕРИСТИКИ

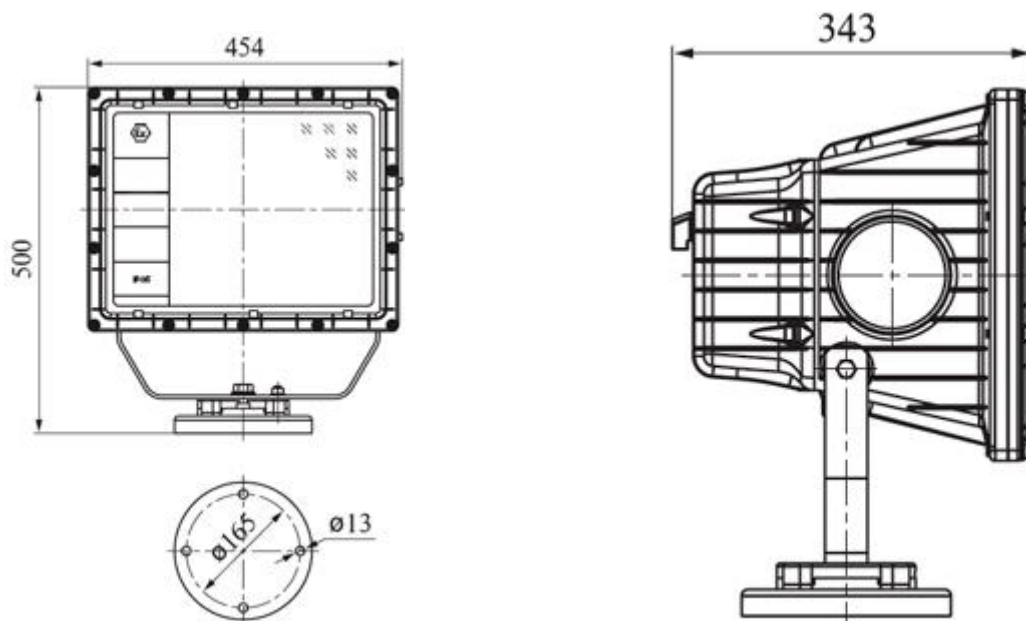
Взрывозащищенный прожектор ВАТ53-ПР-125	
Взрывозащита	1 Exde II BT4
Материал	
Корпус	Алюминиевый сплав с порошковым покрытием желтого цвета. Отдельное отверстие для смены лампочки для более удобного обслуживания, стеклянный плафон можно не снимать. Регулируемый патрон лампы удерживает лампочку в центре корпуса. Прожекторы регулируются по вертикали в пределах +30° - 30°
Балласт	Дроссельный балласт, быстрый пуск, стабильная работа
Защитная решетка	Металлическая с цинковым напылением, белого цвета
Стартер	Взрывозащищенный стартер
Компенсатор	В комплект не входит поставки, в случае необходимости заказывается дополнительно.
Лампы	
Патрон лампы	E27
Доступные для установки лампы и мощность	Натриевые лампы высокого давления (НАТ.Л.): 70Вт, 100Вт Ртутные лампы высокого давления (РТ.Л.): 80Вт, 125Вт Металлогалогенные лампы (ГАЛ.Л.): 70Вт, 100Вт Примечание: к лампам европейского стандарта НР1 прилагается балласт
Номинальное напряжение	АС 220В 50Гц (200В-240В)
Заземление	M5 (болт заземления внутри и снаружи прожектора)
Уровень защиты	IP65
Температура окружающей среды	-60°C - +55°C
Соединение	Клеммы 3 x 1.5-2.5 мм <sup>2</sup> (L+N+PE)
Гнездо	2-M20x1,5
Кабельный сальник	С кабельным вводом M20x1,5 (карбонизированная сталь) и заглушкой на другом входе
Внешний диаметр кабеля	5-10(мм)



<b>Взрывозащищенный прожектор ВАТ53-ПР-250Н</b>	
Взрывозащита	2 Exde II BT4
<b>Материал</b>	
Корпус	Алюминиевый сплав с порошковым покрытием желтого цвета. Отдельное отверстие для смены лампочки для более удобного обслуживания, стеклянный плафон можно не снимать. Регулируемый патрон лампы удерживает лампочку в центре корпуса. Прожекторы регулируются по вертикали в пределах +30° - 30°
Балласт	Дроссельный балласт, быстрый пуск, стабильная работа
Защитная решетка	Металлическая с цинковым напылением, белого цвета
Стартер	Взрывозащищенный стартер
Компенсатор	Не входит в комплект поставки, в случае необходимости заказывается дополнительно.
<b>Лампы</b>	
Патрон лампы	E40
Доступные для установки лампы и мощность	250Вт Ртутная лампа высокого давления (РТ.Л.): 250Вт Металлогалогенные лампы (ГАЛ.Л.): 250Вт
Номинальное напряжение	АС 220В 50Гц (200В-240В)
Заземление	M5 (болт заземления внутри и снаружи прожектора)
Уровень защиты	IP65
Температура окружающей среды	-60°C - +55°C
Соединение	Клеммы 3 x 1.5-2.5 мм <sup>2</sup> (L+N+PE)
Гнездо	2-M25x1,5
Гнездо	2-M25x1,5
Кабельный сальник	С кабельным вводом M25x1,5 (карбонизированная сталь) и заглушкой на другом входе
Внешний диаметр кабеля	10-14(мм)

<b>Взрывозащищенный прожектор ВАТ53-ПР-400Н</b>	
Взрывозащита	2 Exde II BT4
<b>Материал</b>	
Корпус	Алюминиевый сплав с порошковым покрытием желтого цвета. Отдельное отверстие для смены лампочки для более удобного обслуживания, стеклянный плафон можно не снимать. Регулируемый патрон лампы удерживает лампочку в центре корпуса. Прожекторы регулируются по вертикали в пределах +30° - 30°
Балласт	Дроссельный балласт, быстрый пуск, стабильная работа
Защитная решетка	Металлическая с цинковым напылением, белого цвета
Стартер	Взрывозащищенный стартер
Компенсатор	Не входит в комплект поставки, в случае необходимости заказывается дополнительно.
<b>Лампы</b>	
Патрон лампы	E40
Доступные для	Натриевые лампы высокого давления (НАТ.Л.): 400Вт (трубка)

установки лампы и мощность	Металлогалогенные лампы (ГАЛ.Л.): 400Вт (трубка) Металлогалогенные лампы (ГАЛ.Л.): 175Вт, 250Вт Примечание: к лампам европейского стандарта НРІ прилагается балласт
Номинальное напряжение	АС 220В 50Гц (200В-240В)
Заземление	М5 (болт заземления внутри и снаружи прожектора)
Уровень защиты	IP65
Температура окружающей среды	-60°С - +55°С
Соединение	Клеммы 3 x 1.5-2.5 мм <sup>2</sup> (L+N+PE)
Гнездо	2-M25x1,5
Кабельный сальник	С кабельным вводом М25х1,5 (карбонизированная сталь) и заглушкой на другом входе
Внешний диаметр кабеля	10-14(мм)



<b>Взрывозащищенный прожектор ВАТ53-ПР-400Н</b>	
Взрывозащита	2 Exde II BT4
<b>Материал</b>	
Корпус	Нержавеющая сталь, полированная. Отдельное отверстие для смены лампочки и для более удобного обслуживания, стеклянный плафон можно не снимать. Регулируемый патрон лампы удерживает лампочку в центре корпуса. Прожекторы регулируются по вертикали в пределах +30°-30°
Балласт	Дроссельный балласт, быстрый пуск, стабильная работа
Лампы	
Патрон лампы	E40
Доступные для установки лампы и мощность	Натриевые лампы высокого давления (НАТ.Л.): 1000Вт Металлогалогенные лампы (ГАЛ.Л.): 1000Вт Примечание: к лампам европейского стандарта НРІ прилагается балласт
Номинальное напряжение	АС 220В 50Гц (200В-240В)
Заземление	М5 (болт заземления внутри и снаружи прожектора)

Уровень защиты	IP65
Температура окружающей среды	-60°C - +55°C
Соединение	Клеммы 3 x 1.5-2.5 мм <sup>2</sup> (L+N+PE)
Гнездо	3-M25x1,5(мм)
Кабельный сальник	3 отверстия M25x1.5 в корпусе балласта, с 2 кабельными вводами M25x1.5 на двух входах и заглушкой на третьем входе.
Внешний диаметр кабеля	10-14(мм)

